

# X-TERRA VOYAGER METAL DETECTOR

## راهنمای کاربری



## 1. روشن کنید

2

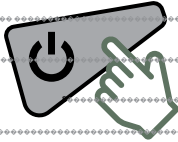
4

6

7

8

8



## 2. 5 ثانیه صبر کنید

9

10

10

10

10



10

10

## 3. شروع به شناسایی کنید

11

11

12

13

13

14

15

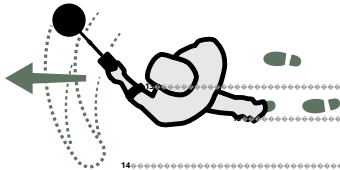
15

16

17

18

19



# نمای کلی قطعات

## 1. CONTROL POD

2. بلندگو

3. سوکت اتصال سیم پیچ

4. محفظه باتری

5. حفاظ باتری

6. سوکت هدفون - 1/8 اینچ (3.5 میلی متر)

## 7. هدفون سیمی

## 8. موتناژ دسته

9. مکان یابی هوک

10. پیچ غلاف کنترل

11. کاملاک

12. دسته دست

13. تنظیم دسته بازو Camlock

14. شفت بالایی

15. دسته دسته با پایه

## 16. شفت میانی

17. کاملاک

## 18. شفت پایین

19. واشر لاستیکی (2x)

20. پیچ و مهره کوپل

## 21. کوپل

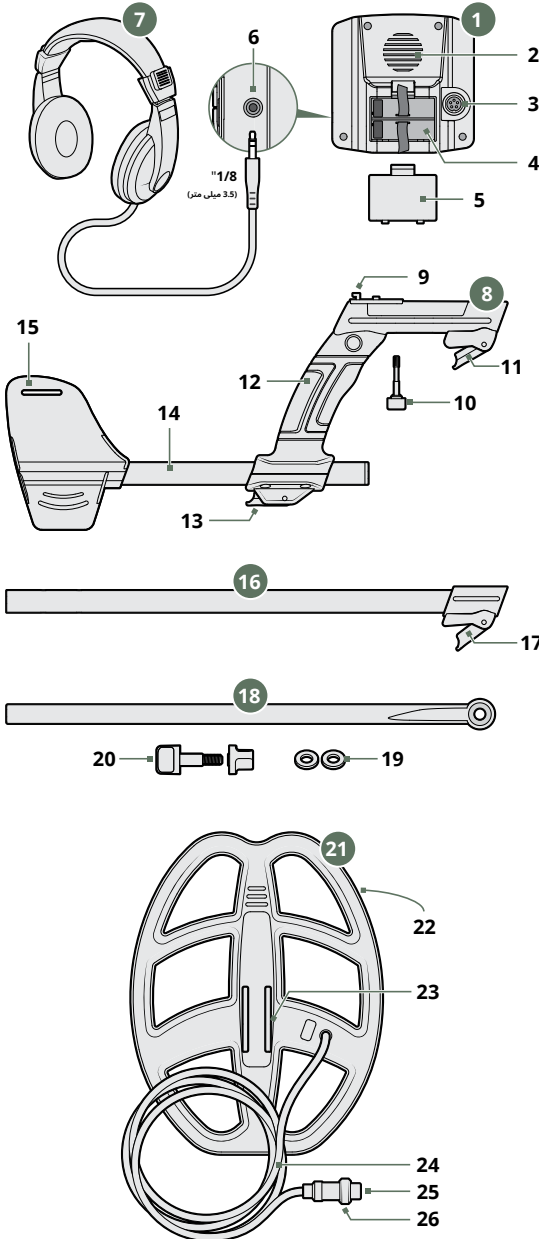
22. صفحه اسکید

23. براکت یوغ

24. کابل کوپل

25. رابط سیم پیچ

26. حلقه نگهدارنده

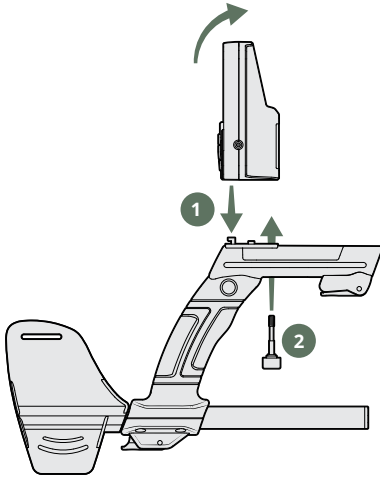


# مونتاژ

## کنترل را وصل کنید POD

1. غلاف کنترل را روی قلاب مکان یابی در بالای دسته قرار دهید.

2. با پیچ کنترل غلاف محکم کنید.

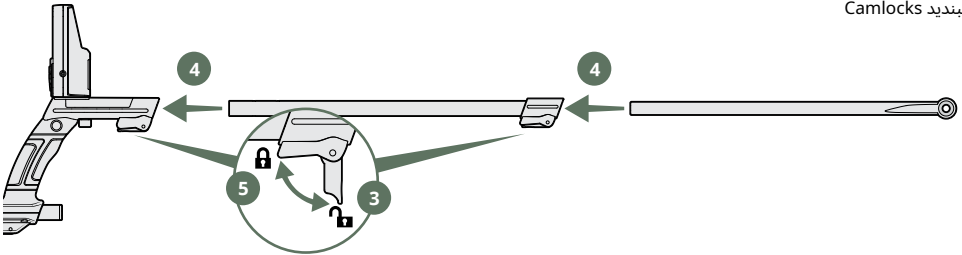


## شفت‌ها را مونتاژ کنید

3. را باز کنید Camlocks

4. شفت میانی را در مجموعه دسته و شفت پایینی را در شفت میانی قرار دهید.

5. را ببندید Camlocks

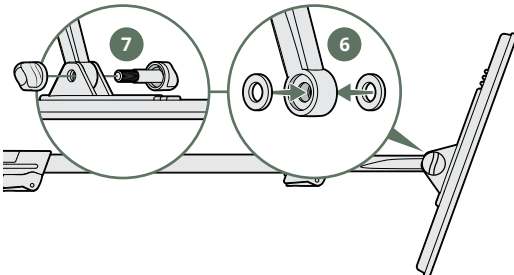


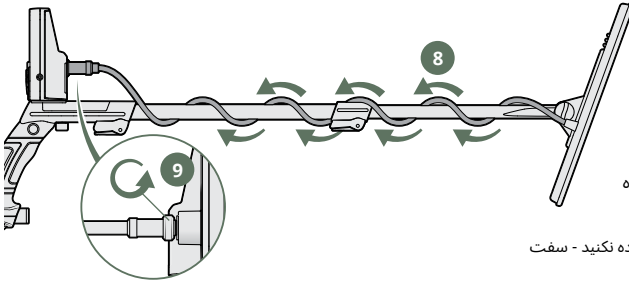
## سیم پیچ را وصل کنید

6. بررسی کنید که واشرهای لاستیکی در شفت پایینی قرار گرفته باشند.

7. شفت پایینی را داخل براکت یوغ روی سیم پیچ بکشید و سوراخ‌ها را تراز کنید. با پیچ و مهره پلاستیکی ارائه شده ببندید.

**احتیاط:** از ابزار برای سفت کردن استفاده نکنید - سفت کردن بیش از حد ممکن است باعث آسیب شود.





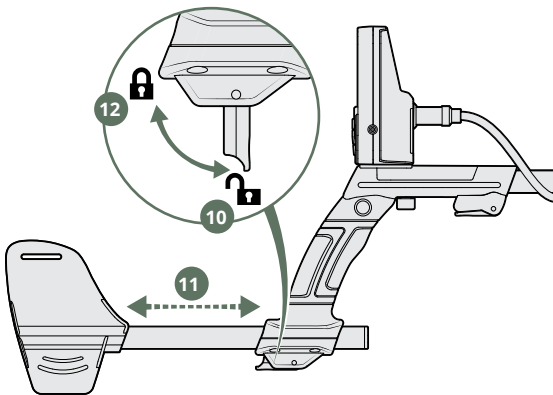
## کابل را ببیچید و وصل کنید

8. کابل سیم پیچ را به اندازه کافی دور شفت ببیچید تا شلی را از بین ببرد، اما به طوری که سیم پیچ همچنان بتواند به راحتی کج شود.

9. کانکتور کوپل را با سوکت پشت Control Pod تراز کنید. آن را به برق وصل کنید، سپس حلقه نگهدارنده راست کنید.

**احتیاط:** از ابزار برای سفت کردن حلقه نگهدارنده استفاده نکنید - سفت شدن بیش از حد ممکن است باعث آسیب شود.

**احتیاط:** در صورت وجود مقاومت، کانکتور را مجبور نکنید - ممکن است باعث آسیب شود.



## طول آشکارساز را تنظیم کنید

10. تنظیم بازو را باز کنید Camlock

11. بازوی خود را در بازو استراحت دهید و در صورت نیاز آن را تنظیم کنید - تکیه گاه باید درست زیر آرنج شما قرار گیرد.

12. Camlock ببندید

## باتری‌ها را وارد کنید

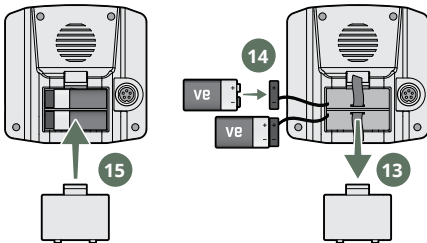
13. درپوش باتری را بردارید.

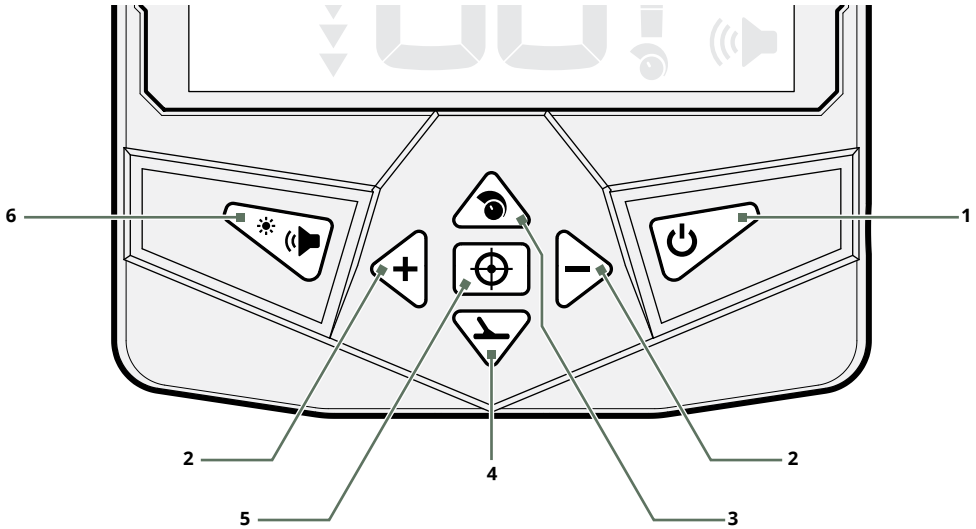
14. دو باتری قلیایی 9 ولتی را به پایه های باتری وصل کنید. مطمئن شوید که پایه ها به درستی با نمادهای قطبیت (+ و -) تراز شده اند.

15. درپوش باتری را تعویض کنید.

**احتیاط:** قبل از تعویض باتری ها ردياب را خاموش کنید.

دیدن صفحه 15 برای اطلاعات مهم بیشتر در مورد باتری ها.





## 1. POWER ON/OFF

آشکارساز را روشن و خاموش می‌کند.

## 4. حالت جستجو

حالت جستجوی بعدی موجود را انتخاب می‌کند (صفحه 8).

## 2. MINUS - / PLUS +

سطح حساسیت را تنظیم می‌کند (زمانی که تنظیم حساسیت فعال است) (صفحه 10).

هنگام ویرایش حالت جستجوی سفارشی فشار دهید تا یک گروه هدف روشن یا خاموش شود (صفحه 8).

## 5. PINPOINT

برای استفاده از حالت پین پوینت برای تعیین مکان دقیق هدف شناسایی شده، فشار دهید و نگاه دارید (صفحه 11).

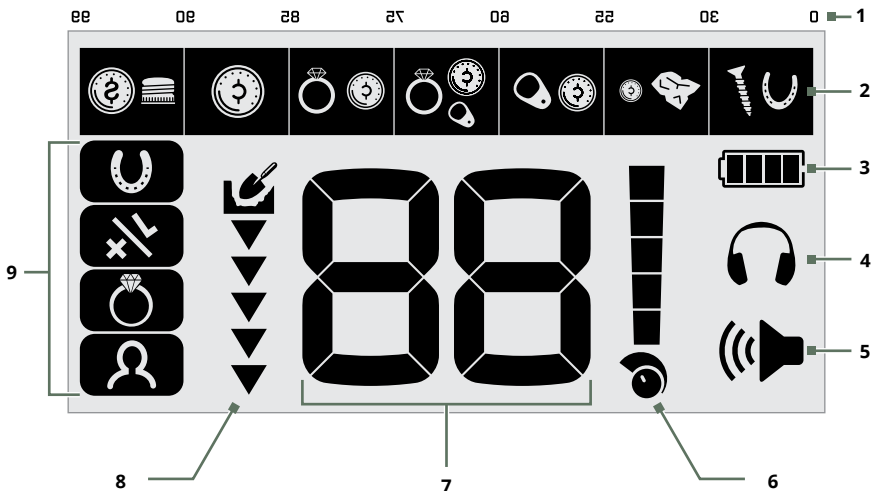
## 3. تنظیم حساسیت را فعال کنید

برای فعال کردن تنظیم حساسیت فشار دهید (سپس فشار دهید + برای تنظیم). برای غیرفعال کردن تنظیم حساسیت، دکمه را دوباره فشار دهید یا 3 ثانیه صبر کنید تا به طور خودکار زمان آن تمام شود.

## 6. تنظیم صدا

سطح صدای صدا را تنظیم می‌کند، دوچرخه سواری را از کم به زیاد می‌کند (صفحه 10).

برای روشن و خاموش کردن نور پس زمینه LCD، مدت‌ها فشار دهید.



## 1. مرجع شناسه هدف

یک راهنمای مرجع که انواع اهدافی را که می توان برای گروه هدف مربوطه پیدا کرد را نشان می دهد.

## 2. گروه های هدف

نشان دهنده گروه بندی شماره های شناسایی هدف است. این نماد انواع اهدافی را که معمولاً در آن موقعیت در مقیاس شناسه هدف یافت می شوند را نشان می دهد (صفحه 13). گروه های هدف با مرجع شناسه هدف در بالای آنها تراز می شوند.

## 3. سطح باتری

سطح فعلی باتری را نشان می دهد (صفحه 15).

## 4. نشانگر هدفون

زمان اتصال هدفون را نشان می دهد.

## 5. سطح صدا

میزان صدای آشکار ساز را نمایش می دهد (صفحه 10).

## 6. سطح حساسیت

سطح حساسیت را نشان می دهد (صفحه 10).

## 7. شماره شناسایی هدف

مقدار عددی یک هدف شناسایی شده را نشان می دهد و به شما نشان خوبی برای شناسایی یک شی قبل از حفاری می دهد. این عدد بر اساس ترکیب فلزی یک هدف اختصاص می یابد، به طوری که فلزات آهنی دارای شناسه های پایین بین 10 تا 30 هستند، و فلزات غیر آهنی دارای شناسه های بالاتر از 31 تا 99 هستند.

به عنوان مثال، یک چهارم ایالات متحده همیشه همان شماره شناسایی هدف (ID) (86) را نشان می دهد.

## 8. عمق سنج

عمق تقریبی یک هدف شناسایی شده را نشان می دهد (صفحه 12).

## 9. حالت های جستجو

حالت جستجوی فعال را نمایش می دهد (صفحه 8). چهار حالت جستجو وجود دارد. تمام فلز، سفارشی، جواهرات و یادگیری.

# حالت‌های جستجو

دارای چهار حالت جستجو است که برای یافتن انواع مختلف اجسام فلزی مناسب هستند VOYAGER. دکمه Search Mode را فشار دهید برای چرخش در حالت های جستجو.

## جواهرسازی



**جوهراتی مانند انگشتر، دستبند و گردنبند را پیدا کنید.** حالت جواهرات همچنین می تواند سکه ها، آثار و سایر اقسام غیر جواهرات را پیدا کند. این حالت آهن را نادیده می گیرد، بنابراین بیشتر میخ ها و قطعات کوچک آهن شناسایی نمی شوند، و این حالت را برای مکان هایی که زیاده های زیادی دارد، حالت خوبی می سازد.

## تمام فلزی




**همه اهداف حاوی فلز، از جمله آهن را پیدا کنید.** تشخیص در حالت All-Metal تضمین می کند که هیچ هدفی را از دست نخواهید داد.

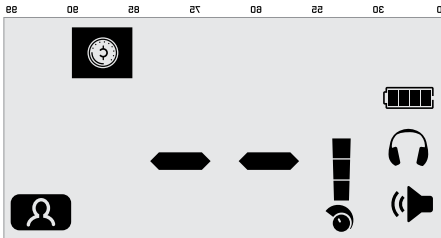
## فراگرفتن



**یک هدف خاص پیدا کنید.** این حالت برای "یادگیری" یک هدف فلزی طراحی شده است تا شما فقط آن نوع شی را پیدا کنید.

1. هدفی را آماده کنید که می خواهید VOYAGER یاد بگیرد - این مثال از یک سکه استفاده می کند.
2. فشار دادن حالت دکمه حالت جستجو  تایادگیری انتخاب شده است.
3. سکه را روی کویل تکان دهید. آشکارساز خواص فلزی آن سکه را دقیقاً یاد می گیرد و تمام گروه های هدف را به جز گروهی که سکه به آن تعلق دارد خاموش می کند.



مثال حالت یادگیری را برای یک محله ایالات متحده نشان می دهد. یک محله ایالات متحده دارای شماره شناسه هدف 86 است، بنابراین فقط آن گروه هدف روشن است (تشخیص داده می شود).



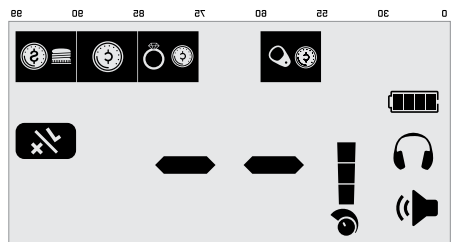
## سفرارشی



**انتخاب کنید کدام گروه از شناسه های هدف شناسایی شوند.** این به شما کمک می کند تا گروه های خاصی از اشیاء را پیدا کنید در حالی که دیگران را نادیده بگیرید. این می تواند در مکان های زیاده برای نادیده گرفتن سطول زیاده یا برای یافتن اهداف خاص بسیار مفید باشد.

1. فشار دادن حالت دکمه حالت جستجو  ناسفرارشی انتخاب شده است.
2. دکمه های Plus و Minus را فشار دهید  به به گروه هدفی که می خواهید تغییر دهید بروید. نماد به مدت 3 ثانیه چشمک می زند و سپس به وضعیت معکوس تغییر می کند. همچنین، می توانید دکمه حالت جستجو را در حالی که نماد چشمک می زند فشار دهید  گروه را روشن یا خاموش کنید.

این مثال نشان می دهد که گروه های اول، دوم و چهارم خاموش (تشخیص نشده) هستند تا تب های کمتری از آهن، سطول زیاده و کشش شناسایی شود.






این مراحل فراتر از شروع سریع است و توضیح می دهد که چگونه آشکارساز خود را از روشن کردن تا بازیابی یک هدف با موفقیت کار کنید.

## 1. روشن کنید و حالت جستجو را انتخاب کنید

دکمه پاور را فشار دهید  برای چرخاندن آشکارساز روشن، چند ثانیه منتظر بمانید تا کالیبراسیون راه اندازی کامل شود.

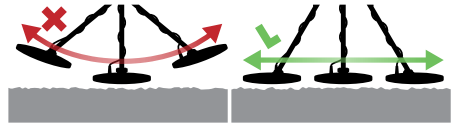
دکمه Search Mode را فشار دهید  برای انتخاب

حالت جستجو که به بهترین وجه با چیزی که می خواهید شناسایی کنید مناسب است - این حالت معمولاً جواهر یا تمام فلز است.

## 2. شروع به شناسایی کنید

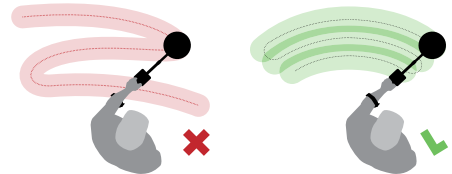
سیم پیچ آشکارساز فلز را در حالت ثابت تشخیص نمی دهد - سیم پیچ را در حرکت نگه دارید.

**سیم پیچ را نزدیک و موازی با زمین جارو کنید.** از دست زدن به زمین یا ضربه زدن به سیم پیچ خودداری کنید. این عمق تشخیص را به حداکثر می رساند و پاسخ به اجسام کوچک را بهبود می بخشد.



سیم پیچ را روی زمین با حرکت پهلو به پهلو در حالی که در پایان هر جارو به آرامی به جلو می روید، جارو کنید. میانگین سرعت جارو کردن 2 تا 3 ثانیه از راست به چپ به راست است.

**برای اطمینان از پوشش کامل زمین، حرکت قبلی را کمی همپوشانی کنید.**



## 3. یک هدف را شناسایی کنید

هنگامی که یک هدف شناسایی می شود، آشکارساز بوق می دهد و صفحه نمایش شماره شناسه هدف را نشان می دهد. نماد گروه هدف مربوطه نیز چشمک می زند که نوع احتمالی شی ای را که پیدا کرده اید نشان می دهد.

## 4. یک هدف را مشخص کنید

عمق سنج (صفحه 12) در صفحه نمایش، عمق تقریبی هدف مدفون را نشان می دهد، و به شما ایده می دهد که چقدر عمیق باید حفاری کنید.

هنگامی که هدفی را که می خواهید حفاری کنید شناسایی کردید، از تابع Pinpoint برای محدود کردن مکان دقیق هدف استفاده کنید. این به این دلیل است که می توانید یک سوراخ کوچکتر حفر کنید و بازیابی هدف را سریعتر و تمیزتر کنید. مراحل را دنبال کنید «تعیین مکان هدف با نقطه دقیق» در صفحه 11.

## 5. هدف را بازیابی کنید

هدف را با دقت حفر کنید و مراقب باشید که با ابزار حفاری خود به آن آسیب نرسانید.

هنگامی که هدف را بازیابی کردید، یک بار دیگر سوراخ را بررسی کنید تا در صورت وجود اهداف همچنان وجود داشته باشد.

## 6. سوراخ را پر کنید

همیشه پس از اتمام حفاری، سوراخ خود را پر کنید.

## عواملی که بر تشخیص تأثیر می گذارد

گاهی اوقات دقت تشخیص می تواند تحت تأثیر عوامل زیر باشد:

- f زاویه هدف مدفون در خاک. عمق هدف.
- f
- f سطح اکسیداسیون/زنگ زدگی هدف. اندازه هدف.
- f
- f تداخل الکتریکی در محیط.

در زمین های بسیار معدنی، زمین حاصلخیز یا شن و ماسه مرطوب، آشکارسازی می تواند صدا کند حتی اگر فلزی وجود نداشته باشد. در این حالت می توانید حساسیت را کاهش دهید یا سیم پیچ جستجو را بالاتر از سطح زمین بلند کنید.

ابزارهای حفاری فلزی نیز در صورت قرار گرفتن در نزدیکی سیم پیچ جستجو، بر روی تشخیص تأثیر می گذارند. بهتر است آنها را کمی دورتر قرار دهید.

# تنظیمات آشکارساز

## جلد

تنظیم میزان صدا، بلندی سیگنال های هدف را تغییر می دهد.

دکمه ولوم را فشار دهید تا تنظیمات صدا را از کم به زیاد طی کنید. پس از رسیدن به حداکثر میزان صدا، با فشار دادن دکمه ولوم به پایین ترین سطح صدا باز می گردد.



دکمه ولوم/نور پس زمینه

نشانهگر سطح صدا روی نمایشگر سطح صدای فعلی را نشان می دهد. هر نوار نشان دهنده یک سطح است.



نشانهگر سطح صدا

## حساسیت

آشکارساز VOYAGER بسیار حساس بوده و دارای حساسیت قابل تنظیمی می باشد. تنظیم سطح حساسیت صحیح برای شرایط تشخیص فردی، عمق تشخیص را به حداکثر می رساند.

برای اطمینان از عملکرد بهینه، همیشه بالاترین تنظیم حساسیت را انتخاب کنید.

نشانهگر سطح حساسیت روی صفحه نمایش، سطح حساسیت فعلی را نشان می دهد. هر نوار نشان دهنده یک سطح است.




نشانهگر سطح حساسیت

## برای تنظیم سطح حساسیت

1. سیم پیچ را ثابت نگه دارید، سپس دکمه Sensitivity را فشار دهید تا تنظیم حساسیت فعال شود. توجه داشته باشید، تنظیم حساسیت پس از 3 ثانیه عدم فعالیت به پایان می رسد.

2. دکمه Plus را فشار دهید  برای افزایش حساسیت زمانی که سیگنال های نادرست شروع به رخ دادن شود.

3. دکمه Minus را فشار دهید  تا حساسیت را به اندازه ای کاهش دهید که سیگنال های نادرست ناپدید شوند.

4. سیم پیچ را روی یک تکه زمین شفاف بکشید و در صورت وجود صدای زمین، سطح حساسیت را بیشتر کاهش دهید.

## نویز بیش از حد

گاهی اوقات هنگام تشخیص با نویز بیش از حد مواجه می شود. این می تواند ناشی از تداخل الکتریکی محیطی از منابعی مانند خطوط برق، دکل های تلفن همراه یا سایر فلزیاب ها باشد.

اگر نویز مشکل دارد، مراحل زیر را به ترتیب انجام دهید تا نویز از بین برود.

1. از منابع محلی تداخل الکتریکی دور شوید.

2. آشکارساز را دوباره راه اندازی کنید.

3. اگر راه اندازی مجدد آشکارساز صدای بیش از حد را از بین نمی برد، سعی کنید سطح حساسیت را کاهش دهید.

## نور پس زمینه

دارای نور پس زمینه برای تشخیص در شرایط کم نور است. نور پس زمینه به طور پیش فرض در هر راه اندازی خاموش می شود تا مصرف باتری کاهش یابد VOYAGER

برای روشن یا خاموش کردن نور پس زمینه، دکمه ولوم/نور پس زمینه را طولانی فشار دهید.



دکمه ولوم/نور پس زمینه

توجه داشته باشید: برای حفظ عمر باتری، نور پس زمینه را در مواقعی که نیازی به آن نیست خاموش کنید.

تعیین دقیق به شما کمک می کند تا به سرعت مکان یک هدف مدفون را محدود کنید و به شما امکان می دهد قبل از حفاری مکان دقیق آن را تعیین کنید.

درحالی که Pinpoint فعال است، آشکارساز صدا را پخش می کند درحالی که سیم پیچ جستجو روی یک هدف ثابت است.

## یک هدف را با نقطه دقیق تعیین کنید

1. سیم پیچ را از محل تقریبی هدف دور نگه دارید، سپس دکمه Pinpoint را فشار داده و نگه دارید تا Pinpoint فعال شود. شماره شناسه هدف شروع به چشمک زدن 'PP' می کند. منتظر بمانید تا «PP» چشمک زن متوقف شود.

دکمه Pinpoint



2. سیم پیچ را به آرامی روی محل مورد نظر جارو کنید.
3. با گوش دادن به بلندترین سیگنال، مرکز هدف را تعیین کنید.
4. سیم پیچ جستجو را با قدم گذاشتن به سمت هدف بچرخانید. مراحل 2 و 3 را تکرار کنید.
5. هدف در جایی فرار خواهد گرفت که بلندترین سیگنال به صدا درآمده است.
6. دکمه Pinpoint را رها کرده و به حالت عادی بازگردید.

# عمق سنج

عمق تقریبی یک هدف شناسایی شده را نشان می دهد Gauge

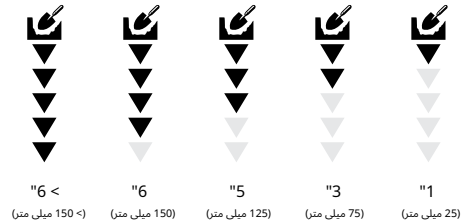
Depth

عمق سنج فقط یک راهنما است. فلش های کمتر نشان دهنده هدف کم عمق تر، فلش های بیشتر نشان دهنده هدف عمیق تر است. دقت بسته به نوع و اندازه هدف و شرایط زمین می تواند متفاوت باشد.

پس از شناسایی یک هدف، عمق سنج تا 5 ثانیه یا تا زمانی که هدف بعدی شناسایی شود، روی LCD باقی می ماند.

هنگامی که تشخیص وجود ندارد، نماد عمق سنج و فلش ها خاموش می شوند.

در اینجا نمونه ای از خوانش عمق سنج و عمق هدف تقریبی برای یک چهارم ایالات متحده آورده شده است.



## شناسایی هدف عدد

## گروه‌های هدف

گروه‌های هدف در امتداد بالای صفحه نمایش قرار دارند.

هر شماره شناسایی هدف دارای نماد گروه هدف مربوطه است که با شناسایی آن نوع هدف چشمک می زند.

## نمونه‌های هدف

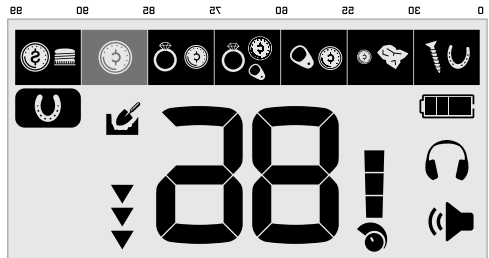
اهداف دارای طیف گسترده‌ای از خواص فلزی هستند، بنابراین هیچ هدفی را نمی توان به طور قطعی شناسایی کرد. این جدول فقط یک راهنما است.

محدوده شناسه	انواع اهداف
1-30	اهن 
31-55	سکه‌های کوچک، جواهرات خوب، فویل، ۴5 آمریکا 
56-60	سکه‌های متوسط، زبانه ها را بکشید 
61-75	سکه‌های متوسط، جواهرات، ۴1 آمریکا، زبانه های کش 
76-85	سکه‌های متوسط، جواهرات، ۴10 آمریکا 
86-90	سکه‌های بزرگ، سکه های نقره، ۴25 آمریکا 
99-91	درب‌بطری، سکه های بزرگ، سکه های نقره، ۴50 آمریکا 

اعداد شناسایی هدف (شناسه هدف) از 0 تا 99 با اهداف آهنی (آهن) از 0 تا 30 متغیر است.

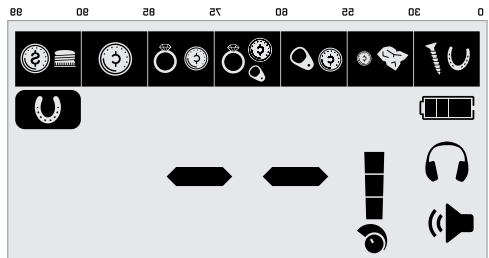
هنگامی که یک هدف شناسایی می شود، به عنوان یک عدد نشان داده می‌شود که در قسمت Target ID روی صفحه نمایش ظاهر می شود. این نشان دهنده ویژگی های آهنی یا غیر آهنی هدف برای شناسایی سریع و آسان است.

به عنوان مثال، یک چهارم ایالات متحده دارای شناسه هدف 86 است. این بدان معنی است که هر بار که یک هدف با شناسه 86 شناسایی می شود، احتمال زیادی وجود دارد که یک چهارم ایالات متحده باشد.



آخرین شناسه هدف شناسایی شده به مدت 5 ثانیه یا تا زمانی که هدف دیگری شناسایی شود روی نمایشگر باقی می ماند.

اگر تشخیص وجود نداشته باشد، یا آشکارساز از روی هدفی که آن را رد می‌کند عبور کند، صفحه نمایش دو خط تیره بزرگ نشان می دهد.

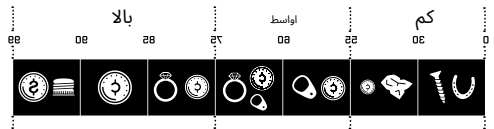


## زنگ‌های هدف

به گروه‌هایی از شناسه‌های هدف، زنگ‌های هدف با گام‌های مختلف اختصاص داده می‌شود تا اپراتور بتواند بدون نیاز به نگاه کردن به نمابشگر، شناسه هدف را به طور گسترده طبقه بندی کند.

Low، Mid و High: دارای سه آهنگ هدف است VOYAGER

موقعیت شکستن لحن نقطه ای در مقیاس شناسه هدف است که در آن آهنگ هدف از یک گام به گام دیگر تغییر می‌کند.



صدای هدف VOYAGER

# باتری‌ها

برای تغذیه VOYAGER به دو باتری 9 ولتی نیاز است. استفاده از باتری‌های قلبایی توصیه می‌شود. باتری‌ها را زمانی که هیچ قسمتی روی نشانگر سطح باتری باقی نمانده‌است، تعویض کنید.

باتری‌ها نیاز به تعویض دارند



**توجه‌داشته باشید:** هر دو باتری را همزمان با باتری‌های تازه تعویض کنید- باتری‌های قدیمی و جدید را با هم مخلوط نکنید.

**اطلاع:** باتری‌های قدیمی را به درستی دور بیندازید. هرگز آنها را دفن و سوزانید.

**اطلاع:** اگر برای یک هفته یا بیشتر از آشکارساز استفاده نمی‌کنید، باتری‌ها را خارج کنید. باتری‌ها می‌توانند مواد شیمیایی نشت کنند که می‌تواند قطعات الکترونیکی را از بین ببرد، بنابراین آشکارساز را برای مدت طولانی با باتری در آن نگهداری نکنید.

## سطح باتری

نشانگر سطح باتری سطح فعلی باتری را نشان می‌دهد. نشانگر سطح باتری فقط تقریبی است. هنگامی که سطح باتری به شدت پایین است، آشکارساز به طور خودکار خاموش می‌شود.

نشانگر سطح باتری



# مراقبت و ایمنی آشکارساز

- f پس از استفاده از کرم ضد آفتاب یا دافع حشرات، قبل از دست زدن به ردیاب، دست های خود را بشویید.
- f برای تمیز کردن از حلال استفاده نکنید. از یک پارچه مرطوب با مواد شوینده صابون ملایم استفاده کنید.
- f هرگز اجازه ندهید که آشکارساز با بنزین/بنزین یا سایر مایعات نفتی تماس پیدا کند.
- f از وارد شدن شن و ماسه در شفت ها و بست ها خودداری کنید (مثلاً مجموعه یوک سیم پیچ و کاملاک). اگر شن و ماسه در این قسمت ها جمع شد، باید با یک پارچه مرطوب تمیز شوند.
- f آشکارساز را لوازم جانبی را با اجسام نوک تیز تماس ندهید زیرا ممکن است باعث خراشیدگی و آسیب شود.
- f اگر شفت ها به طور محسوسی خراشیدند، آنها را با یک پارچه مرطوب کاملاً پاک کنید.
- f آشکارساز را بیش از حد لازم در سرما یا گرمای بیش از حد قرار ندهید. پوشاندن آن در صورت عدم استفاده به محافظت از آن کمک می کند. از گذاشتن آن در وسیله نقلیه داغ خودداری کنید.
- f اطمینان حاصل کنید که کابل سیم پیچ در شرایط خوبی قرار دارد و تحت فشار اضافی قرار نمی گیرد.
- f هنگام حمل یا نگهداری آشکارساز اقدامات احتیاطی را انجام دهید. اگرچه آشکارساز از مواد با کیفیت ساخته شده است و آزمایش های دوام سختی را پشت سر گذاشته است، اما اگر با دقت به آن رسیدگی نشود، صفحه نمایش می تواند در معرض خراشیدگی یا آسیب جدی باشد.
- f آشکارساز را در معرض شرایط دمایی شدید قرار ندهید. محدوده دمای ذخیره سازی از 20- تا 70+ درجه سانتی گراد (4- تا 158+ درجه فارنهایت) است.
- f لوازم جانبی را که به عنوان ضدآب فهرست نشده اند در معرض مایع/رطوبت یا رطوبت بیش از حد قرار ندهید.
- f اجازه ندهید کودکان با آشکارساز یا لوازم جانبی بازی کنند. قطعات کوچک خطر خفگی هستند.
- f باتری ها را قبل از حمل و نقل هوایی یا برای مدت نگهداری بیش از یک هفته خارج کنید.



## آشکارساز روشن نمی شود یا به خودی خود خاموش می شود

1. باتری‌ها را تعویض کنید.

## آشکارساز چیزی را تشخیص نمی دهد

1. بررسی کنید که آیا Target Groups برای اشیایی که شناسایی می کنید روشن است یا خیر، یا حالت All Metal را انتخاب کنید.
2. مطمئن شوید که سیم پیچ را به اندازه کافی به زمین نزدیک می کنید (یعنی مطمئن شوید که سیم پیچ به اندازه کافی به هدف نزدیک است تا آن را شناسایی کنید).
3. اطمینان حاصل کنید که سیم پیچ جستجو به درستی وصل شده است.
4. سطح حساسیت را افزایش دهید (صفحه 10).

## سرو صدای نامنظم/بیش از حد

1. آشکارساز را مجدداً راه اندازی کنید و دوباره نویز را بررسی کنید.
2. از منابع محلی تداخل الکتریکی دور شوید.
3. سطح حساسیت را کاهش دهید (صفحه 10).

## چندین گروه هدف چشمک می زنند و بوق های زیادی وجود دارد

1. ممکن است همزمان چندین هدف مختلف را شناسایی کنید (اشیاء همپوشانی).
2. جسم شناسایی شده پیچیده است (زنگ زده یا از چندین نوع فلز ساخته شده است). بنابراین آشکارساز قادر به شناسایی صحیح آن نیست. سعی کنید از زوایای مختلف به هدف نزدیک شوید یا از یک حالت جستجوی متفاوت استفاده کنید.

## وقتی هدفون وصل می شود صدا نمی آید

1. بررسی کنید که هدفون به برق وصل باشد.
2. بررسی کنید که میزان صدای آشکارساز روی سطح قابل شنیدن تنظیم شده باشد.
3. اگر از هدفون هایی استفاده می کنید که دارای کنترل صدا هستند، بررسی کنید که روی سطح قابل شنیدن تنظیم شده باشد.
4. هدفون را از برق بکشید و تأیید کنید که بلندگوی آشکارساز قابل شنیدن است.
5. در صورت وجود، سعی کنید از مجموعه دیگری از هدفون استفاده کنید.

# مشخصات فنی

حالت‌های جستجو	تمام‌فلز، سفارشی، جواهرات، یادگیری
فرکانس عملیاتی	5.82 کیلوهرتز
حساسیت	5 سطح
جلد	3 سطح
آهنگ‌های هدف	3 تن (کم، متوسط، زیاد)
بخش‌های تبعیض	7 بخش
حالت دقیق	آره
شناسه‌های هدف	99 تا 0
عمق سنج	5 سطح
طول	گسترده: 55 اینچ (140 سانتی متر) جمع شده: 28.3 اینچ (72 سانتی متر)
وزن (به استثنای باتری)	2.8 پوند (1.3 کیلوگرم)
نمایش‌دادن	تکرنگ LCD
کوئل عرضه شده	11 اینچ × 8.5 اینچ دو بعدی
خروجی صدا	بلندگوی داخلی، هدفون سیمی 3.5 میلی متری (1/8 اینچی)
لوازم جانبی اضافی شامل	حفار جمع شونده، کوله پشتی، هدفون سیمی 3.5 میلی متری (1/8 اینچی)، باتری 2 × 9 ولت
ضد آب	کوئل ضد آب تا 3.3 فوت (1 متر)
محدوده‌دمای عملیاتی	-10 درجه سانتی‌گراد تا +40 درجه سانتی‌گراد (14+ درجه فارنهایت تا 104+ درجه فارنهایت)
محدوده‌دمای ذخیره سازی	20- درجه سانتی‌گراد تا +70 درجه سانتی‌گراد (-4 درجه فارنهایت تا 158+ درجه فارنهایت)

تجهیزات ممکن است با توجه به مدل یا موارد سفارش داده شده با آشکارساز شما متفاوت باشد. Minelab این حق را برای خود محفوظ می‌دارد که در هر زمان با ارائه تغییراتی در طراحی، تجهیزات و ویژگی‌های فنی به پیشرفت‌های فنی در حال انجام پاسخ دهد. برای به روزترین مشخصات برای آشکارساز VOYAGER خود، مراجعه کنید [www.minelab.com](http://www.minelab.com)

## بیانیه کمیسیون ارتباطات فدرال (FCC).

این دستگاه با قسمت 15 قوانین FCC مطابقت دارد. عملیات تابع دوشتر زیر است: (1) این دستگاه ممکن است تداخل مضر ایجاد نکند، و (2) این دستگاه باید هرگونه تداخل دریافتی را بپذیرد، از جمله تداخلی که ممکن است باعث عملکرد ناخواسته شود.

حزب مسئول ایالات متحده: 123, Naperville, IL 60540, USA  
MINELAB AMERICAS INC, 123 Ambassador Drive, Suite  
ComplianceManager@minelab.com.au

## باز یافت ضایعات تجهیزات الکتریکی و الکترونیکی (WEEE)

این علامت نشان می دهد که تجهیزات و لوازم الکتریکی آن نباید به عنوان زباله های خانگی دور ریخته شوند. این اقلام نباید به عنوان زباله های شهری طبقه بندی نشده دور ریخته شوند و باید برای باز یافت و دفع مناسب به محل جمع آوری تایید شده منتقل شوند. به EU/2012/19 (ضایعات تجهیزات الکتریکی و الکترونیکی) مراجعه کنید.

## بیانیه انطباق ساده اتحادیه اروپا و UKCA

بدین وسیله، Minelab Electronics Pty Ltd اعلام می کند که نوع تجهیزات رادیویی [به تجهیزات فهرست شده در جدول 1 مراجعه کنید] با دستورالعمل EU/2014/53 و مقررات تجهیزات رادیویی 2017/1206 (SI 2017) مطابقت دارد. متن کامل اعلامیه های انطباق اتحادیه اروپا و UKCA در آدرس اینترنتی زیر موجود است: [www.minelab.com/compliance](http://www.minelab.com/compliance)

## UPROSZCZONA DEKLARACJA ZGODNOŚCI UE

شرکت Niniejszym Minelab Electronics Pty Ltd اعلام کرده است, w Tabeli 1 [ jest zgodny z dyrektywą 2014/53/UE, typ urządzenia radiowego ]patrz urządzenia wymienione adresem internetowym [www.minelab.com/compliance](http://www.minelab.com/compliance) : UE jest dostępny pod następującym

جدول | طبلی 1



>-30 dBm



5.82 کیلوهرتز



VOYAGER

